

DryXtreme

essiccatori ad adsorbimento
con rigenerazione a freddo e a caldo



pure energy



Purifying your compressed air,
increasing your efficiency.



Cooling, conditioning, purifying.

DryXtreme

Gli essiccatori ad adsorbimento DryXtreme trovano impiego nelle applicazioni che richiedono punti di rugiada estremamente bassi, inferiori a quelli raggiungibili con gli essiccatori a ciclo frigorifero. Questi apparecchi offrono punti di rugiada fino a -60°C , in configurazioni avanzate e di semplice utilizzo caratterizzate da un'elevata affidabilità a lungo termine. DryXtreme garantisce un funzionamento altamente efficiente in tutte le applicazioni critiche per cui essi sono stati progettati.



Perché un essiccatore ad adsorbimento?

Gli essiccatori ad adsorbimento trovano impiego nei casi in cui il punto di rugiada raggiunto dagli essiccatori a ciclo frigorifero (normalmente 3°C) non consenta di ottenere un'aria compressa sufficientemente essiccata per l'applicazione richiesta. Gli essiccatori ad adsorbimento MTA garantiscono punti di rugiada da -40°C a -60°C , per soddisfare qualunque tipo di esigenza.

Campi di applicazione

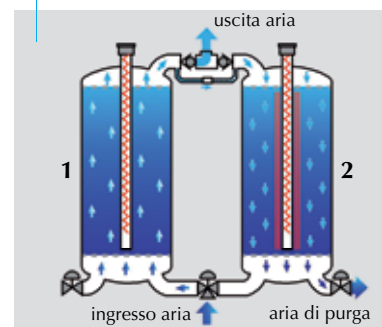
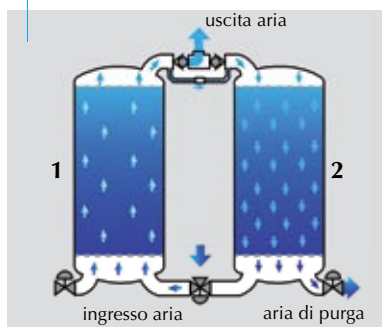
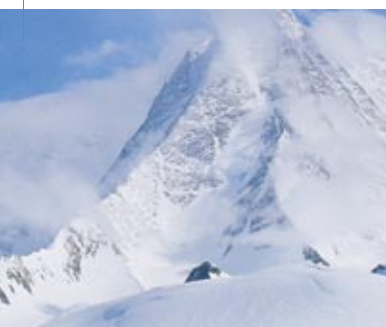
Gli essiccatori ad adsorbimento vengono utilizzati in svariate applicazioni: dispositivi di controllo di processo, impianti fotografici, industrie alimentari e farmaceutiche, ambienti con condizioni di lavorazione critiche, impianti in cui la temperatura ambiente può scendere al di sotto di 0°C , processi di verniciatura e molto altro ancora.

Funzionamento dei modelli NDA

L'aria compressa passa attraverso la colonna 1, dove il materiale adsorbente elimina l'umidità dall'aria per ottenere il punto di rugiada desiderato. Allo stesso tempo, la colonna 2 viene rigenerata usando una piccola quantità di aria (di purga). Quando la colonna 1 è saturata, la colonna 2 inizia l'azione di essiccamento e la colonna 1 viene rigenerata.

Funzionamento dei modelli NST

L'aria compressa passa attraverso la colonna 1, dove il materiale adsorbente elimina l'umidità dall'aria. Allo stesso tempo, la colonna 2 viene rigenerata usando un elemento riscaldante e una piccolissima quantità di aria (di purga). Quando la colonna 1 è saturata, la colonna 2 inizia l'azione di essiccamento e la colonna 1 viene rigenerata.





ESSICCAMENTO ESTREMAMENTE EFFICIENTE, MASSIMA SICUREZZA

Rigenerazione a freddo semplice ed efficiente - NDA offre la massima affidabilità grazie a un principio di funzionamento semplice e collaudato. Le 4 elettrovalvole di alta qualità, con il corpo in ottone e le parti mobili in acciaio inossidabile, garantiscono una perfetta operatività a lungo termine. Il microprocessore controlla, gestisce e ottimizza il funzionamento dell'essiccatore.

Rigenerazione a caldo - Nei modelli NST, gli elementi riscaldanti si trovano all'interno di una microcolonna installata direttamente nel serbatoio. Questa speciale configurazione evita l'abrasione del materiale adsorbente a cui sono soggetti gli essiccatori riscaldati tramite resistenze direttamente a contatto con il materiale adsorbente, garantendo una maggiore durata del materiale (fino a 15.000 ore). A differenza dei convenzionali essiccatori ad adsorbimento riscaldati esternamente, il posizionamento degli elementi riscaldanti in prossimità del materiale adsorbente da rigenerare migliora nettamente l'efficienza del processo di rigenerazione.

Controllo a microprocessore - Tutti gli essiccatori DryXtreme sono dotati di un microprocessore che assicura un controllo ottimale e il massimo risparmio energetico.

Una progettazione nata dall'esperienza - Frutto di oltre 25 anni di esperienza nell'essiccamento dell'aria compressa, DryXtreme è l'essiccatore preferito dai clienti più prestigiosi per le applicazioni più avanzate. Il rigoroso processo di progettazione impiegato nei laboratori di prova MTA ha permesso di raggiungere prestazioni ottimali e la massima affidabilità di funzionamento.

Una gamma completa - DryXtreme viene offerto con rigenerazione a freddo e a caldo. Versioni sia con allumina attivata che con setacci molecolari permettono di soddisfare una molteplicità di requisiti per quanto riguarda le condizioni di ingresso e il punto di rugiada. Su richiesta sono disponibili versioni realizzate in materiali speciali o versioni resistenti a pressioni superiori a quella nominale.

Infinite possibilità di applicazione

Al variare delle applicazioni e delle condizioni di utilizzo, DryXtreme si adatta alle specifiche esigenze di ogni installazione. È possibile scegliere il punto di rugiada più idoneo (fino a -60°C), e a seconda dei requisiti utilizzare come elemento adsorbente l'allumina attivata o i setacci molecolari. È possibile scegliere i materiali più adatti alle condizioni di utilizzo.

Alta qualità di progettazione

Le sofisticate soluzioni tecnico/applicative DryXtreme non sono mai a scapito della qualità o dell'affidabilità. I componenti di primaria marca e i microprocessori garantiscono un prodotto affidabile e di qualità frutto di anni di esperienza nel settore. L'accurata progettazione e fabbricazione dei serbatoi completano la soluzione DryXtreme, assicurando anni di funzionamento sicuro.

Microprocessore avanzato

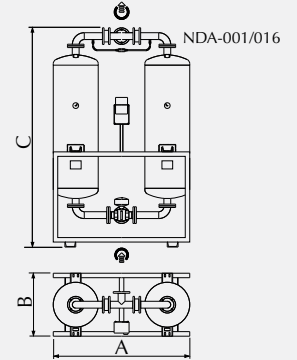
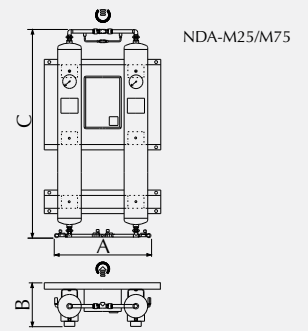
Il microprocessore standard permette di modificare la durata dei cicli di essiccamento e rigenerazione in base alle esigenze. Il display visualizza le principali informazioni sullo stato dell'essiccatore. Un sensore opzionale permette il controllo automatico del punto di rugiada, permettendo di ottimizzare i tempi di rigenerazione. Gli NST permettono il collegamento via RS485 a supervisor MODBUS.

Una gamma completa

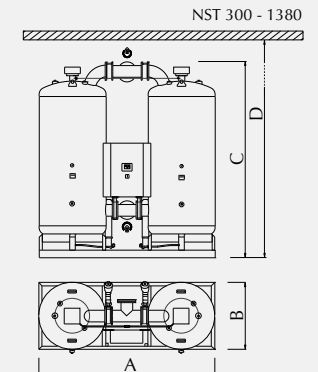
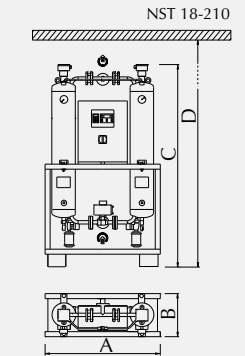
Per garantire il corretto funzionamento di DryXtreme, è sempre consigliabile utilizzare gli opportuni accessori pre- e post-filtrazione di MTA. In molte applicazioni, inoltre, l'installazione di un essiccatore a ciclo frigorifero MTA a monte del sistema può consentire un notevole risparmio. Per una totale purificazione dell'aria compressa sono disponibili filtri al carbone attivo.



Modello	Portata d'aria				Dimensioni (mm)				Peso (kg)	conessioni aria
	allumina attivata		setaccio molecolare		A	B	C	D		
	m ³ /h	m ³ /min	m ³ /h	m ³ /min						
DryXtreme NDA										
NDA-M25	27	0,45	19	0,31	655	233	935	/	28	1/2"
NDA-M50	53	0,89	37	0,62	655	233	1235	/	38	1/2"
NDA-M75	80	1,34	56	0,94	655	259	1795	/	70	1/2"
NDA-001	80	1,34	56	0,94	600	240	1867	/	96	1/2"
NDA-002	101	1,69	71	1,18	600	240	1867	/	96	1/2"
NDA-003	161	2,69	113	1,88	750	330	1780	/	96	1"
NDA-004	235	3,92	164	2,74	750	330	1780	/	156	1"
NDA-005	355	5,91	248	4,14	1000	380	2065	/	156	1 1/2"
NDA-006	429	7,15	300	5,00	1000	380	2065	/	260	1 1/2"
NDA-007	589	9,82	412	6,87	1100	500	2185	/	410	1 1/2"
NDA-008	729	12,1	510	8,50	1100	500	2185	/	410	1 1/2"
NDA-009	837	13,9	586	9,76	1200	560	2315	/	546	2"
NDA-010	1073	17,8	751	12,5	1200	610	2355	/	650	2"
NDA-011	1288	21,4	902	15,0	1340	700	2346	/	776	DN 65
NDA-012	1610	26,8	1127	18,7	1370	750	2405	/	912	DN 65
NDA-013	1933	32,2	1353	22,5	1380	800	2453	/	1210	DN 65
NDA-014	2361	39,3	1652	27,5	1780	850	2556	/	1042	DN 80
NDA-015	2683	44,7	1878	31,3	1830	900	2548	/	1414	DN 80
NDA-016	3543	59,0	2480	41,3	1930	1000	2605	/	1716	DN 80



DryXtreme NST										
Modello	Portata d'aria allumina attivata (m ³ /h)	Portata d'aria allumina attivata (m ³ /min)	Portata d'aria setaccio molecolare (m ³ /h)	Portata d'aria setaccio molecolare (m ³ /min)	A	B	C	D	Peso (kg)	conessioni aria
NST 18	116	1,93	su richiesta		940	350	1658	2600	160	3/4"
NST 30	193	3,22	su richiesta		940	350	1912	2965	230	1"
NST 45	290	4,83	su richiesta		933	380	1794	2850	300	DN 32
NST 70	451	7,52	su richiesta		1070	410	2108	3370	390	DN 40
NST 110	709	11,8	su richiesta		1320	560	1983	3165	520	DN 50
NST 140	903	15,0	su richiesta		1390	610	2005	3340	640	DN 65
NST 210	1354	22,6	su richiesta		1490	700	2233	3640	855	DN 65
NST 300	1935	32,2	su richiesta		1750	600	3010	4950	1675	DN 80
NST 400	2580	43,0	su richiesta		2122	720	3051	4975	2270	DN 100
NST 510	3290	54,8	su richiesta		2300	800	2897	4850	2600	DN 100
NST 630	4064	67,3	su richiesta		2400	920	3236	5150	3560	DN 125
NST 810	5225	87,0	su richiesta		2720	1020	3496	5510	4620	DN 150
NST 1000	6451	107,5	su richiesta		2985	1100	3595	5810	5300	DN 200
NST 1380	8903	148,4	su richiesta		3285	1250	3649	5725	6620	DN 200



I dati si riferiscono alle seguenti condizioni: FAD aria 20°C/1 barA, pressione 7 bar(g), umidità relativa 100%, temperatura di ingresso aria 35°C, punto di rugiada a pressione -40°C con allumina attivata e -60°C con setaccio molecolare, conformità agli standard ISO 8573.1. Per condizioni diverse da quelle indicate, contattare M.T.A. Nei modelli NST con essiccatore a ciclo frigorifero installato a monte, il punto di rugiada può scendere fino a -60°C. I pesi sono netti (senza imballaggio).

Pressione di esercizio massima 16 bar(g) (da NDA-M25 a NDA-010); 10 bar(g) (da NDA-011 a NST 1380).

Su richiesta sono disponibili pressioni più elevate.

Alimentazione elettrica: 230 V ±10%/1Ph/50 Hz (NDA); 400 V +/-10%/3Ph/50 Hz (NST), su richiesta, possibilità di alimentazione a 60 Hz.

La MTA nell'ottica di un miglioramento continuo del prodotto, si riserva il diritto di cambiare i dati presenti in questo catalogo senza obbligo di preavviso.

Per ulteriori informazioni rivolgersi agli uffici commerciali.

La riproduzione, anche parziale, è vietata.

www.mta-it.com

M.T.A. S.p.A.

Viale Spagna, 8 - ZI
35020 Tribano (PD) - Italia
Tel. +39 049 9588611
info@mta-it.com

Trattamento aria compressa
Fax +39 049 9588612

Refrigerazione di processo industriale
Fax +39 049 9588661

Condizionamento
Fax +39 049 9588604

MTA è rappresentata in circa 60 paesi.
Per informazioni sull'agenzia MTA più vicina, rivolgersi a M.T.A. S.p.A.

MTA Australasia
+61 3 9702 4348
www.mta-au.com

MTA Cina
+86 21 5417 1080
www.mta-it.com.cn

MTA Francia
+33 04 7249 8989
www.mtafrance.fr

MTA Germania
+49 2163 5796-0
www.mta.de

MTA Romania
+40 368 457 004
www.mta-it.ro

MTA Spagna
+34 938 281 790
www.novair.es

MTA USA
+1 716 693 8651
www.mta-it.com